

PLAQUES DE CHAUSÉES AVEC 4 ANCRÉS POUR ANNEAUX DE LEVAGE ARTÉON

Les plaques sont conçues avec quatre ancres intégrées, permettant une manutention facilitée à l'aide d'une élingue à quatre brins équipée d'anneaux Artéon. Chaque ancre est protégée par une rondelle incurvée et soudée afin de prévenir toute détérioration. De plus, vous avez la possibilité de personnaliser vos plaques en y inscrivant le nom de votre entreprise ou en optant pour des modèles sur mesure.



FABRICATION
A.B.D.E.

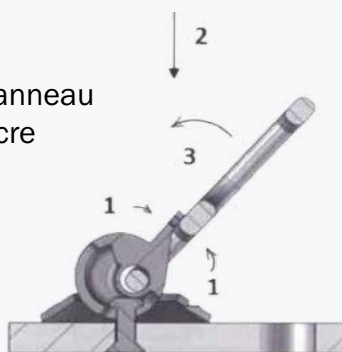
REF	Dimensions	Poids
26 - 0005	3 x 1.5 x 0.2 m	710 kg
26 - 0006	2 x 1.5 x 0.2 m	480 kg
26 - 0007	3 x 1.5 x 0.15 m	550 kg
26 - 0008	2.5 x 1.5 x 0.15 m	480 kg
26 - 0009	2 x 1.5 x 0.15 m	380 kg

Ref élingues : 63 - 0079

Contactez notre équipe pour des mesures spécifiques

MANIPULATION DE L'ANNEAU POUR SA MISE EN PLACE

Mise en place de l'anneau de levage avec l'ancre



Anneau de levage positionné pour la manutention

